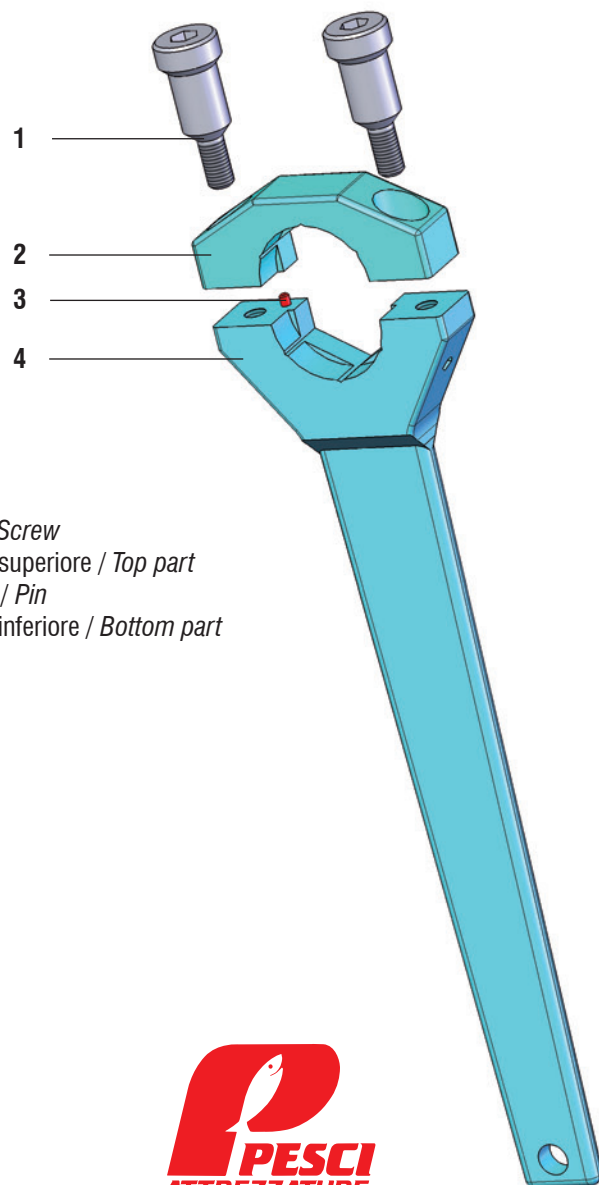


## RICAMBI CHIAVE / SPARE PARTS LIST



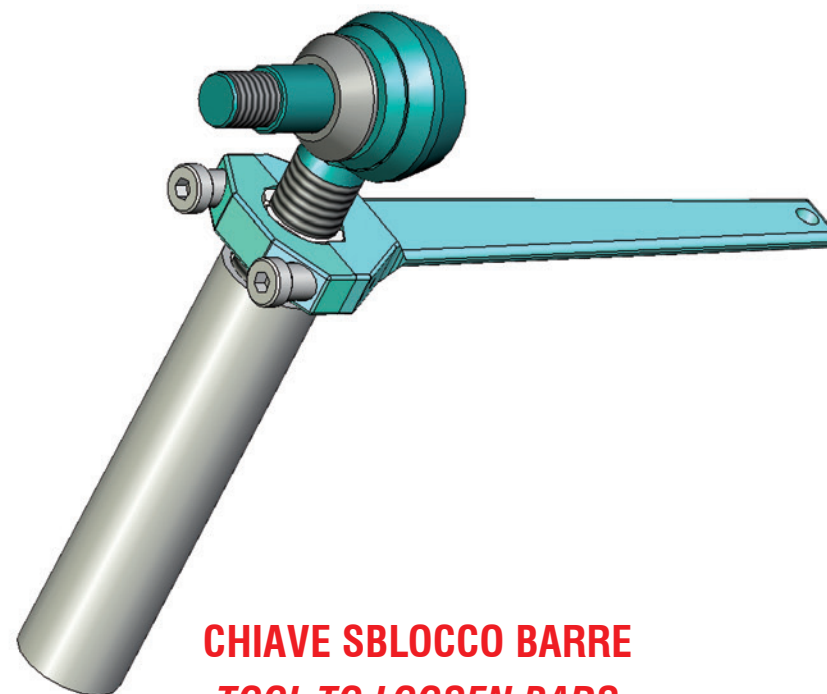
1. Vite / Screw
2. Parte superiore / Top part
3. Spina / Pin
4. Parte inferiore / Bottom part



Via Louis Bleriot 2, Loc. Fascia D'Oro  
25018 Montichiari (BS)  
Tel. 030-9661711 - Fax 030-9661777  
[www.pesciattrezature.it](http://www.pesciattrezature.it)



**CHIAVE SBLOCCO BARRE  
TOOL TO LOOSEN BARS**



**CHIAVE SBLOCCO BARRE  
TOOL TO LOOSEN BARS**

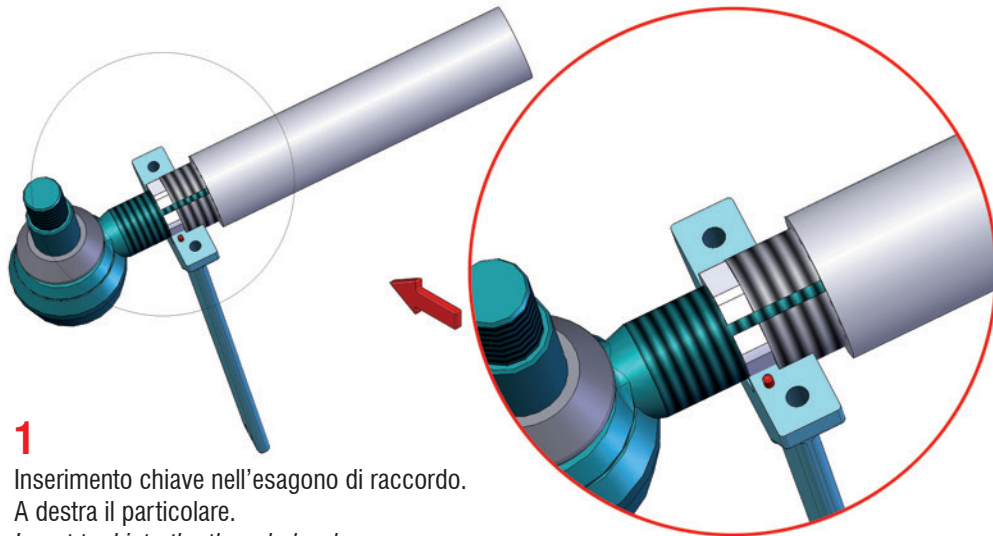
Chiave per registrazione raccordo barre di accoppiamento (convergenza) e barre longitudinali per registrazione centro scatola per i seguenti marchi:

*Tool to loosen the coupling bar (toe adjustment) and steering bar suitable for:*

SCANIA VOLVO RENAULT MERCEDES MAN IVECO DAF

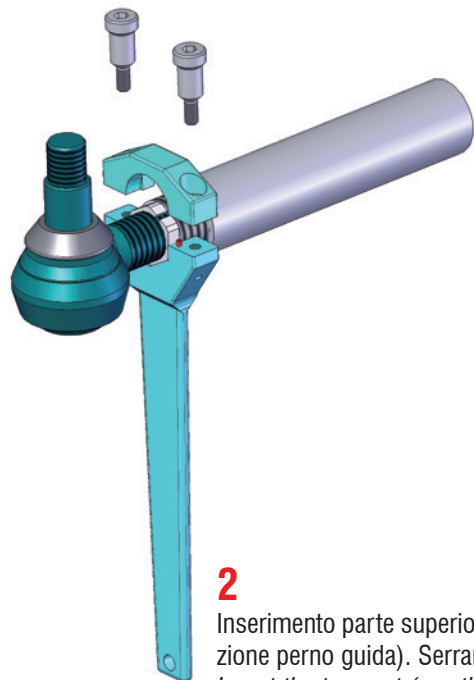
# ISTRUZIONI DI UTILIZZO

## USER MANUAL



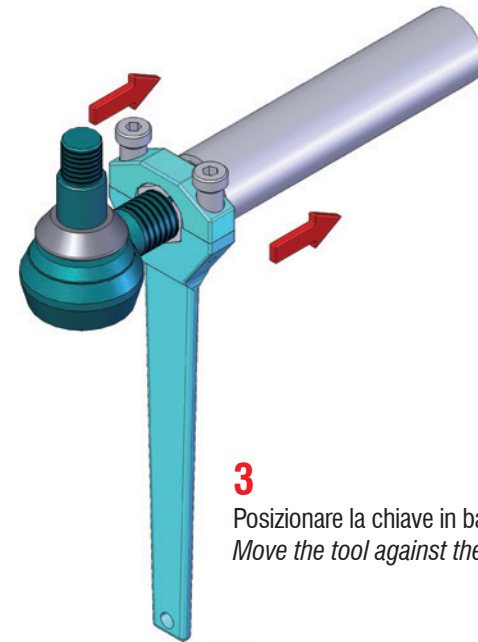
**1**

Inserimento chiave nell'esagono di raccordo.  
A destra il particolare.  
*Insert tool into the threaded rod.  
See detail on the right.*



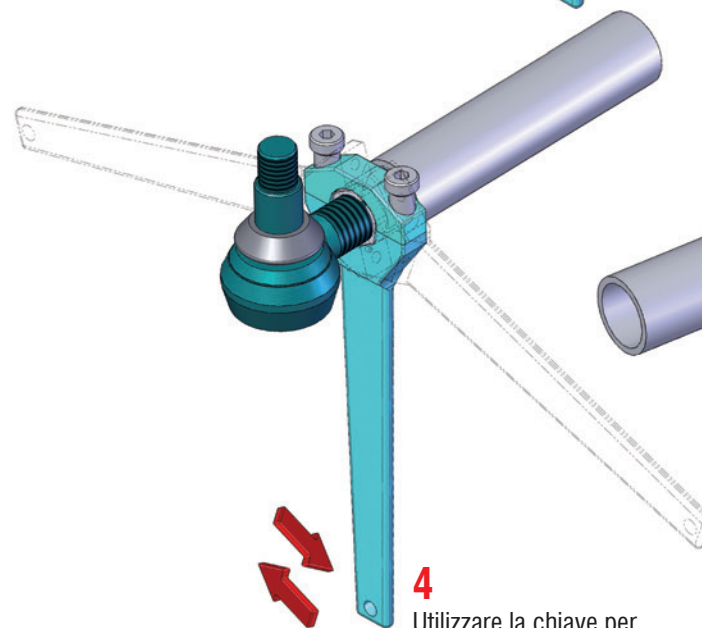
**2**

Inserimento parte superiore chiave (N.B. vedi posizione perno guida). Serrare le viti manualmente.  
*Insert the top part (see the position of pin). Finger tighten both screws.*



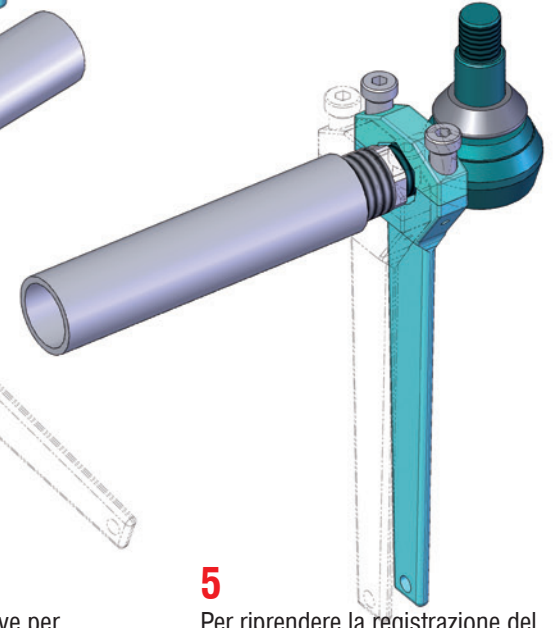
**3**

Posizionare la chiave in battuta verso il raccordo.  
*Move the tool against the threaded rod.*



**4**

Utilizzare la chiave per la registrazione del raccordo.  
*Use the tool to adjust the threaded rod.*



**5**

Per riprendere la registrazione del raccordo sfilare la chiave e riinserirlo nel raccordo.  
*To continue adjusting, pull out tool and start again from point 3.*